



**TECNOLOGÍA A TAMAÑO REDUCIDO.** Esta caja metálica está diseñada para que pueda albergar todo tipo de tecnología en su interior. Garantizando la máxima protección frente a las agentes externos.

Cuenta con una puerta frontal y dos cerraduras de seguridad. Se puede instalar en cualquier lugar. Pensado para sensorizar las ciudades y convertirlas en Smart Cities.

Además, el eCabinet puede personalizarse en cualquier color de la gama RAL y/o con vinilos de corte, imagen digital y calado para adaptarlo a la imagen corporativa del cliente.



PERFIL DE PRODUCTO

**Fabricante:** Grupo EOS Ibérica.  
**Origen:** Fabricado y ensamblado en España.

**Producción:**  
> De 4 semanas (tiempo estimado).  
**Material:**  
> Chapa de acero AP2 de 1,5 / 5 mm.  
**Bridas/Sujecciones interiores:**  
> Chapa galvanizada.

**Acabado:**  
> Pintura epoxi de alta resistencia.  
**Estanqueidad y sellado:**  
> IP65.

**Dimensiones:**  
571x406x213 mm.  
**Peso estructura:**  
15Kg.

**Uso:**  
> Exterior.

ESPECIFICACIONES ESTÁNDAR

**Accesos:**  
> 1 Puerta con dos cerradura de seguridad.  
**Conexiones:**  
> Regleta interna con interruptor I/O.

**Color de estructura** Blanco 9003 liso.

COMPONENTES OPCIONALES

**Conexiones externas:**  
> RJ45/IEC/ Interruptor I/O /Antena Wifi.

**Cuadro eléctrico:**  
> Borna, magnetotérmico y diferencial.  
> Fuentes de alimentación 5/12/24v.

**Sistema de Alimentación Ininterrumpida:**  
> SAI de 6 tomas/15 min.

**Personalización/Customización:**  
> Vinilo de corte/ Imagen digital.  
> Aerografía o Graffiti multicolor.  
> Pintura Industrial en varios **Colores RAL**.

ADAPTACIONES OPCIONALES

**Tecnología:**  
> Cámara de seguridad  
> 5 G  
> Sensores inteligentes

**Sistema de refrigeración:**  
> Ventilación forzada.

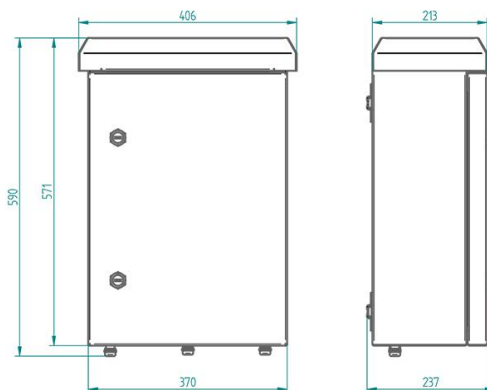
VALORES DE PRODUCTO

- > Para colgar en cualquier muro o pared.
- > Viabilidad de instalación en espacios reducidos.
- > Protección antivandálica.
- > Fácil de personalizar con imagen digital o vinilos de corte.
- > Puerta delantera para instalación/mantenimiento

REFERENCIAS ALTERNATIVAS

- > eControl.
- > eMural.

MEDIDAS DE PRODUCTO Y VERSIONES DE PRODUCTO



APLICACIONES MÁS HABITUALES

- > Soluciones Embedded.
- > Sensorización
- > Identificación.
- > Aplicaciones de AutoServicio
- > Control de accesos.

SECTORES MÁS HABITUALES

- > Turismo, hostelería y restauración.
- > Deportes y ocio.
- > Educación y Sanidad.
- > Logística y transporte.
- > Museos y bibliotecas.
- > Admon. públicas (eAdministración, organismos oficiales, corporaciones).
- > Comunicación, publicidad y marketing.

CASOS DE ÉXITO

DETALLE

CASO DE ÉXITO

DETALLE

