

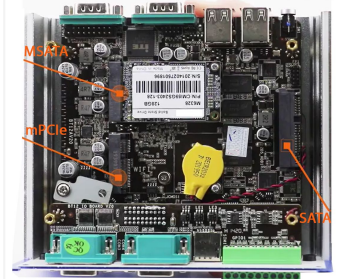


Alzado

PC Industrial INTEL Celeron J1900 2.0GHZ de 3ª generación con procesador J1900 (Quad Core / 4 subprocesos).

Ordenador fanless ruggedizado en chasis de aluminio en color gris/azul y de reducido tamaño, con sistema de refrigeración pasiva sin uso de ventiladores.

Cuenta con doble salida de vídeo HDMI y VGA para la conexión de 2 monitores. Función **Power Ignition Control** para uso en vehículos. Puertos COM, dos de ellos pueden ser configurados con los protocolos RS485. **Amplio rango de voltaje (9V-36V).**



Interior

ESPECIFICACIONES TÉCNICAS

Importador Directo: Grupo EOS Ibérica SA

- Procesador: Intel Celeron J1900 2.0Ghz
- Resolución: 1920x1080 Mpx
- RAM: 4GB SODIMM DDR3/2800
- ROM: SSD SATA / SSD MSATA / HDD SATA
- Audio: 1x Jack 2,5; Altavoces
- Socket: 1x SATA / 1x MiniPCIE / 1x mSATA
- Puertos: 1xUSB 3.0 + 4x2.0/ 1xHDMI / 1xVGA / 4x COM. Salidas digitales GPIO.
- LAN: 2xRJ45
- SO: Windows 7, 8, 10, Linux Compatible
- Fuente: DC100-240V AC input / DC12V/6A output
- Consumo: ~ 15-35 wattios
- Vibración: Muy resistente a vibraciones
- Humedad: 5% ~ 95% (sin condensación)
- Temp. funcionamiento: -20°C~60°C
- Temp. almacenamiento: -20°C~85°C (SSD)
- Garantía: 1 Año (Ampliable hasta 3 años)

OTROS DATOS TÉCNICOS

- Tipo de Anclaje: Embedded (Encastrable) sí, VESA no, RACK no.
- Frecuencia Procesador: Mínima 2.0Ghz, máxima 2.42Ghz.
- Bios: AMI EFI BIOS / Placa retardo on/off Power Ignition Control / Función watchdog
- Gráfica: Integrated Intel HD serie Z3700.
- RAM: 4 Gb integrados en placa.
- ROM: SSD SATA / SSD MSATA (120, 240Gb) / HDD SATA (500Gb, 1Tb) * Consultar otras capacidades.
- Audio: Realtek HD ALC662. 1x Mic, 1x Line-out.
- LAN: 2 x Intel i211-AT/10/100/1000M. Wake on Lan / Arranque PXE
- Protección IP: IP50. La entrada de polvo no puede evitarse, pero el mismo no debe entrar en una cantidad tal que interfiera con el correcto funcionamiento del equipamiento. Sin protección al agua.
- Caja estanca: Para obtener mayor protección IP (OPCIONAL)
- Wireless: Mini PCI Express Intel 7260BN. WiFi 802.11 b/g/n (OPCIONAL).
- GPS: Mini PCI Express u-Blox pci-5s-1 - 500. (OPCIONAL) .
- 3G: Mini PCI Express Huawei EM770w. (OPCIONAL).
- 4G/GPS: Mini PCI Express Huawei ME909u-521. (OPCIONAL).
- Dimensiones: 148 x 125 x 58mm (LxWxH).
- Peso: 1'0 Kg.
- Packing: Caja Individual; PC, Fuente de alimentación, Cable de alimentación, Drivers.

PUERTOS I/O



Frontal



Trasera

OPCIONES DE CONECTIVIDAD

- Módulo WiFi: Intel UIt-N 6300
- Antena WiFi: Sí
- Cable de conexión: Sí
- Prolongador SMA: Opcional
- Módulo GPS: u-Blox pci-5s-1-500
- Antena GPS: Sí
- Cable de conexión: Sí
- Prolongador SMA: Opcional
- Módulo 4G/GPS: ME909u-521
- Antenas 4G/GPS: Sí
- Cable de conexión: Sí

VALORES DE PRODUCTO

- > Tecnología "power ignition control".
- > Retrasar el on/off de la cpu cuando arranca el motor del vehículo.
- > Pc industrial muy pequeño y compacto.
- > Doble salida de vídeo.
- > Resistente a entornos agresivos; polvo, grasa, vibraciones.
- > Equipo expandible en su configuración, hasta 8gb de memoria RAM.
- > Posibilidad conexión Wifi o 4G / GPS.
- > Muy bajo consumo de potencia.
- > Importante número de conexiones USB / COM.

APLICACIONES MÁS HABITUALES

- > Kioscos interactivos, multimedia.
- > Kioscos de autopago, desatendidos.
- > Sistemas de control industrial (SCI).
- > Paneles de control HMI.
- > Sistemas de control distribuidos / SCADA.
- > Sistemas de adquisición de datos (DAQs).
- > Integración en cuadros eléctricos.
- > Cadenas de montaje a pie de fábrica.
- > Montaje en vehículos de transporte.
- > Estación inalámbrica (Wifi/4G/GPS).
- > Publicidad exterior y Digital Signage.

SECTORES DE APLICACIÓN

- > Hostelería.
- > Industria del kiosk.
- > Automóvil.
- > Data Centers.
- > Distribución.
- > Sector Naval.
- > Industria Farmacéutica.
- > Transporte y Logística.
- > Industria Cárnica.
- > Buques de pesca.
- > Astilleros.

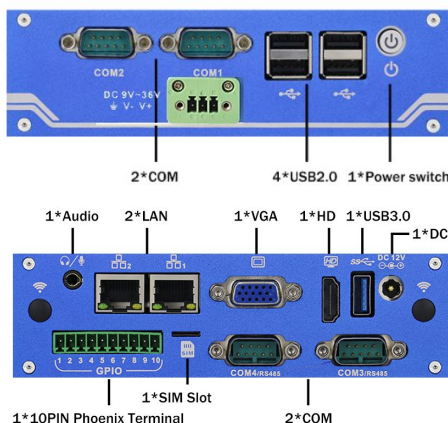
ALGUNOS CASOS DE ÉXITO

- > Integración en líneas de producción.
- > Fábricas cárnicas / pescado.
- > Cadenas de restauración.

CERTIFICACIONES



CONEXIONES



DIMENSIONES

