



Alzado

PC Industrial INTEL Celeron J1900 2.0GHZ de 3ª generación con procesador J1900 (Quad Core / 4 subprocesos).

Ordenador fanless ruggedizado en chasis de aluminio en color negro, con sistema de refrigeración pasiva sin uso de ventiladores para la eliminación total de ruido.

Cuenta con doble salida de vídeo HDMI y VGA para la conexión de 2 monitores. Programación de funciones con GPIO (entrada / salida). Cuenta con doble tarjeta de red RJ45 y puertos COM RS232.



Interior

ESPECIFICACIONES TÉCNICAS

Importador Directo: Grupo EOS Ibérica SA
Procesador: Intel Celeron J1900 2.0Ghz
Resolución: 1920x1080 Mpx
RAM: Soporta hasta 8GB SODIMM DDR3/2800
ROM: SSD SATA / SSD MSATA / HDD SATA
Audio: 1x Jack 2,5; Altavoces
Socket: 1x RAM / 1x SATA / 1x MiniPCIE / 1x mSATA
Puertos: 1xUSB 3.0 + 5x2.0/ 1xHDMI / 1xVGA / 6x COM
LAN: 2xRJ45
SO: Windows 7, 8, 10, Linux Compatible
Fuente: DC100-240V AC input / DC12V/6A output
Consumo: ~ 15-35 wattios
Vibración: Muy resistente a vibraciones
Humedad: 0% ~ 90% (sin condensación)
Temp. funcionamiento: 0°C~60°C
Temp. almacenamiento: -20°C~85°C (SSD)
Garantía: 1 Año (Ampliable hasta 3 años)

OTROS DATOS TÉCNICOS

Tipo de Anclaje: Embedded (Encastrable) sí, VESA no, RACK no.
Frecuencia Procesador: Mínima 2,0Ghz, máxima 2,42Ghz.
Grafica: Integrated Intel HD serie Z3700
RAM: 0 Gb en Placa + 1 Socket SODIMM/1,35v (4/8Gb)
ROM: SSD SATA / SSD MSATA (120, 240Gb) / HDD SATA (500Gb, 1Tb) * Consultar otras capacidades.
Audio: Realtek HD ALC662. 1x Mic, 1x Line-out
LAN: 2 x Realtek intel i211AT 10/100/1000Mbps. Wake on Lan.
Protección IP: IP50. La entrada de polvo no puede evitarse, pero el mismo no debe entrar en una cantidad tal que interfiera con el correcto funcionamiento del equipamiento. Sin protección al agua.
Caja estanca: Para obtener mayor protección IP (OPCIONAL)
Wireless: Mini PCI Express Intel 7260BN. Wifi 802.11 b/g/n (OPCIONAL)
GPS: Mini PCI Express u-Blox pci-5s-1 - 500. (OPCIONAL)
3G: Mini PCI Express Huawei EM770w. (OPCIONAL)
4G/GPS: Mini PCI Express Huawei ME909u-521. (OPCIONAL)
Dimensiones: 234 x 122 x 54 mm (LxWxH)
Peso: 1,20 Kg
Packing: Caja Individual; PC, Fuente de alimentación, Cable de alimentación, Drivers.

PUERTOS I/O



Frontal



Trasera

OPCIONES DE CONECTIVIDAD

VALORES DE PRODUCTO
 > Conexión GPIO para programación de funciones de dispositivos.
 > Doble tipo de entrada de alimentación.
 > Buen rendimiento a un coste muy bajo.
 > Resistente a entornos agresivos; polvo, grasa, vibraciones.
 > Resistente a temperaturas elevadas y humedades.
 > Equipo expandible en su configuración, hasta 8gb de memoria RAM.
 > Posibilidad conexión Wifi / GPS / 3G y 4G con ranura para tarjeta SIM.

APLICACIONES MÁS HABITUALES
 > Aplicaciones embebidas
 > Control de sensores
 > Activación de motores
 > Sistemas de control industrial (SCI)
 > Paneles de control HMI
 > Sistemas de control distribuidos / SCADA
 > Sistemas de adquisición de datos (DAQs)
 > Integración en cuadros eléctricos
 > Cadenas de montaje a pie de fábrica
 > Montaje en vehículos de transporte
 > Estación inalámbrica (Wifi/4G/GPS)

ALGUNOS CASOS DE ÉXITO
 > Integración en líneas de producción
 > Aplicaciones embebidas
 > Cadenas de restauración

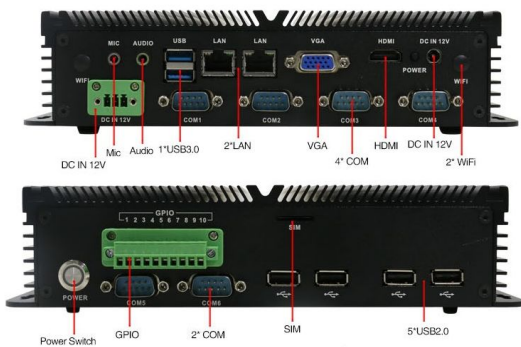
SECTORES DE APLICACIÓN
 > Hostelería
 > Industria del kiosk
 > Automóvil
 > Data Centers
 > Distribución
 > Sector Naval
 > Industria Farmacéutica
 > Transporte y Logística
 > Industria Cárnica
 > Buques de pesca
 > Astilleros

REFERENCIAS ALTERNATIVAS
 > Pc industrial N2800
 > Pc industrial N2930
 > Pc industrial i5 3317u

CERTIFICACIONES



CONEXIONES



DIMENSIONES

