

Serie PC Embedded

Ordenadores Industriales Fanless

Componentes Industriales

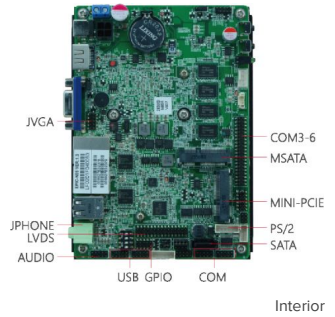


Alzado

PC Industrial INTEL de 1.83GHZ con procesador Celeron N2930 (Quad Core / 4 subprocesos).

Ordenador fanless ruggedizado en chasis de aluminio, con sistema de refrigeración pasiva sin uso de ventiladores para la eliminación total de ruido.

Doble tarjeta de red LAN RJ45, 6 puertos serie RS232, el puerto COM2 configurable a RS422 o RS485. Doble salida de vídeo VGA y HDMI. Amplio rango de entrada de energía: voltaje entre 9v hasta 36v



Interior

ESPECIFICACIONES TÉCNICAS

OTROS DATOS TÉCNICOS

PUERTOS I/O

**Importador Directo:** Grupo EOS Ibérica SA

- Procesador:** Intel Atom N2800 1.86Ghz
- Resolución:** 1920x1080 Mpx
- RAM:** 4GB integrada en placa
- ROM:** SSD SATA / SSD MSATA / HDD SATA
- Audio:** 1x Jack 2.5; Altavoces
- Socket:** 1x RAM / 1x SATA / 1x MiniPCIE / 1x mSATA
- Puertos:** 6xUSB 2.0/ 1xVGA / 1xHDMI/ 6x RS232
- LAN:** 2xRJ45
- SO:** Windows 7, 8, 10, Linux Compatible
- Fuente:** DC100-240V AC input / **DC 9v-36v**
- Consumo:** ~ 18-35 wattios
- Vibración:** Muy resistente a vibraciones
- Humedad:** 0% ~ 95% (sin condensación)
- Temp. funcionamiento:** -10°C~60°C
- Temp. almacenamiento:** -20°C~85°C (SSD)
- Garantía:** 1 Año (Ampliable hasta 3 años)

**Tipo de Anclaje:** Embedded (Encastrable) no, VESA sí, RACK no.

- Frecuencia Procesador:** Mínima 1.83Ghz y máxima de 2,16Ghz
- Grafica:** Integrated Intel HD Graphics
- RAM:** 4 Gb en Placa, No admite más memoria.
- ROM:** SSD SATA / SSD MSATA (120, 240Gb) / HDD SATA (500Gb, 1Tb) \* Consultar otras capacidades.
- Audio:** Realtek HD ALC662 Line-out y MIC
- LAN:** 2 x Realtek RTL8111DL 10/100/1000Mbps. Wake on Lan.
- Protección IP:** IP50. La entrada de polvo no puede evitarse, pero el mismo no debe entrar en una cantidad tal que interfiera con el correcto funcionamiento del equipamiento. Sin protección al agua.
- Caja estanca:** Para obtener mayor protección IP (OPCIONAL)
- Wireless:** Mini PCI Express Intel 6300 o N-6205. WiFi 802.11 b/g/n (OPCIONAL)
- GPS:** Mini PCI Express u-Blox pci-5s-1 - 500. (OPCIONAL)
- 3G/GPS:** Mini PCI Express Huawei EM770w. (OPCIONAL)
- 4G/GPS:** Mini PCI Express Huawei ME909u-521. (OPCIONAL)
- Dimensiones:** 182 x 107 x 63,5mm (WxLxH)
- Peso:** 0,5 Kg
- Packing:** Caja Individual; PC, Fuente de alimentación, Cable de alimentación, Drivers.



Frontal



Trasera

OPCIONES DE CONECTIVIDAD

VALORES DE PRODUCTO

- > Amplio rango de voltaje de entrada: 9v - 36v
- > Reducido tamaño y compacto.
- > Disipación del calor por todos los lados del chasis.
- > Resistente a entornos agresivos; polvo, grasa, vibraciones.
- > Resistente a temperaturas extremas y humedades.
- > Posibilidad conexión Wifi o 4G / GPS.

**Módulo WiFi:** Intel 7260BN  
**Antena WiFi:** Sí  
**Cable de conexión:** Sí  
**Prolongador SMA:** Opcional

**Módulo GPS:** u-Blox pci-5s-1-500  
**Antena GPS:** Sí  
**Cable de conexión:** Sí  
**Prolongador SMA:** Opcional

**Módulo 4G/GPS:** ME909u-521  
**Antenas 4G/GPS:** Sí  
**Cable de conexión:** Sí

APLICACIONES MÁS HABITUALES

- > Instalación en barcos, buques, navieras.
- > Integración en cuadros eléctricos
- > Automatismos industriales
- > Kioscos de autopago, desatendidos
- > Sistemas de control industrial (SCI)
- > Paneles de control HMI
- > Sistemas de control distribuidos / SCADA
- > Sistemas de adquisición de datos (DAQs)
- > Cadenas de montaje a pie de fábrica
- > Estación inalámbrica (Wifi/4G/GPS)
- > Publicidad exterior y Digital Signage.

SECTORES DE APLICACIÓN

- > Sector Naval
- > Industria del kiosk
- > Aeroespacial
- > Automóvil
- > Distribución
- > Industria Farmacéutica
- > Transporte y Logística
- > Industria Cárnica
- > Buques de pesca
- > Astilleros
- > Data Centers

ALGUNOS CASOS DE ÉXITO

- > Montaje a pie de fábrica
- > Montaje para procesos de automatización
- > Sustitutivo de PLC

REFERENCIAS ALTERNATIVAS

- > Pc industrial N2800
- > Pc industrial D2550 V2
- > Pc industrial i5 3317u

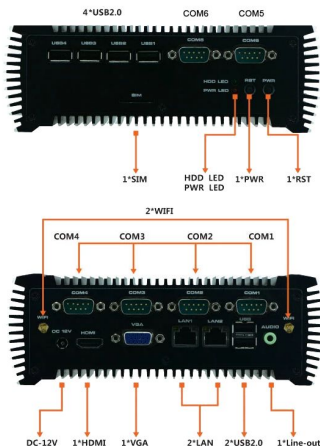
CERTIFICACIONES



CONEXIONES

TIPO DE ANCLAJE

DIMENSIONES



Soporte VESA (incluido)

