

Alzado

Serie de monitores táctiles industriales de gama profesional. Diferentes medidas 15" / 17" / 17,3" / 19,1" / 21,5". Frontal con IP65 / NEMA 4X a prueba de polvo y agua con táctil capacitivo. Sistema de montaje panelable o VESA.

Bisel frontal de aleación de aluminio de 7 mm, duradero y con diseño especialmente preparado para disipar el calor. **Admite voltaje de 12v y 24v.**



Trasera

ESPECIFICACIONES TÉCNICAS

- Panel 15"**
- Resolución nativa: 1024x768
 - Contraste: 1000:1 / Brillo: 350cd/m2
 - Formato: 5:4 - Operating Temp.: -10 ~ 60 °C
- Panel 17"**
- Resolución nativa: 1280x1024
 - Contraste: 1000:1 / Brillo: 350cd/m2
 - Formato: 16:9 - Operating Temp.: -10 ~ 60 °C
- Panel 17,3"**
- Resolución nativa: 1920x1080
 - Contraste: 1000:1 / Brillo: 400cd/m2
 - Formato: 16:9 - Operating Temp.: -10 ~ 60 °C
- Panel 19,1"**
- Resolución nativa: 1440x900
 - Contraste: 1000:1 / Brillo: 400cd/m2
 - Formato: 16:10 - Operating Temp.: -10 ~ 60 °C
- Panel 21,5"**
- Resolución nativa: 1920x1080
 - Contraste: 1000:1 / Brillo: 400cd/m2
 - Formato: 16:9 - Operating Temp.: -10 ~ 60 °C

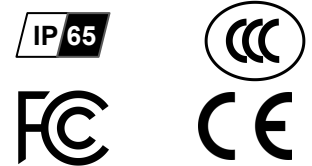
OTROS DATOS TÉCNICOS

- Interfaz táctil RJ45 a USB. Entrada vídeo VGA, DVI y HDMI estándar.
- Pantalla LCD Industrial con panel OSD multi-idioma.
- Carcasa de bisel frontal de **aleación de aluminio** de 7 mm, duradera y perfecta disipación de calor.
- Pantalla **táctil capacitiva multipunto**.
- Compatible con los sistemas operativos **Windows, Linux y Android**.
- Tiempo de respuesta en escala de grises 5ms
- Distancia del punto: 0,264 mm
- Contraste 800:1 / Brillo 400cd/m2
- Tipo de retroiluminación LED, use length≥50000h Color de la pantalla: 16,7 millones
- Ángulo visual 160/160° (ángulo de visión completo de 178° personalizable)
- Número de toques ≥ 50 millones de veces
- Fuente de alimentación 4A. Adaptador de corriente externo
- Rendimiento de energía 100-240V, 50-60HZ
- **Voltaje de entrada 12-24V**, Potencia ≤48W
- **Contacto antiestático 4KV-aire 8KV**
- **Estándar antivibración GB2423**
- **Anti-interferencia EMC/EMI** interferencia anti-electromagnética
- Temperatura ambiente <80%, sin condensación.
- Temperatura de trabajo -10°C~60°C
- Entrada y salida de audio

PUERTOS I/O



CERTIFICACIONES

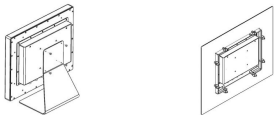


MÉTODOS INSTALACIÓN

OPCIONES DE MONTAJE

VESA. 100x100mm
75x75mm

PANEL MOUNT



SISTEMA DE MONTAJE PANELABLE



VALORES DE PRODUCTO

- > Monitor táctil para uso en interiores
- > Resistente a entornos agresivos; polvo, vibraciones, altas tensiones
- > Resistente a temperaturas altas y humedades.
- > Equipo expandible en su configuración: resolución / luminancia / tecnología táctil.

APLICACIONES MÁS HABITUALES

- > Control de campo industrial.
- > Dispositivos de visualización.
- > Salas de telecomunicaciones y redes.
- > Monitores para trenes, estaciones de metro y puertos.
- > Las pantallas estándar militares.
- > Vehículos militares
- > Buques de guerra
- > Uso en sensores, lugares públicos y edificios

SECTORES DE APLICACIÓN

- > Ingeniería agrícola.
- > Industria Cárnica.
- > Automatismos.
- > Aeroespacial.
- > Automóvil.
- > Data Centers.
- > Distribución.
- > Sector Naval.
- > Industria Farmacéutica.
- > Transporte y Logística.
- > Aplicaciones de transmisión.

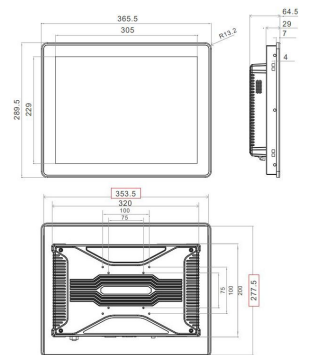
ALGUNOS CASOS DE ÉXITO

- > Montaje en kioscos de exterior
- > Montaje a pie de fábrica.
- > Soluciones para equipamiento militar.

REFERENCIAS ALTERNATIVAS

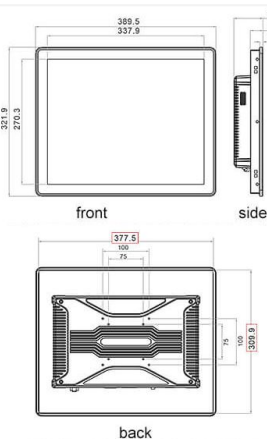
- > ePanel CLOSED

DRAWING PANEL 15"

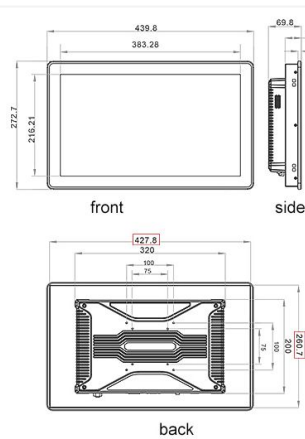


DIMENSIONES

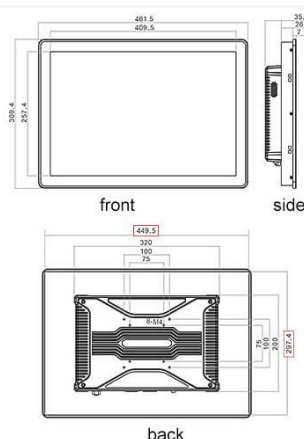
DRAWING PANEL 17"



DRAWING PANEL 17,3"



DRAWING PANEL 19,1"



DRAWING PANEL 21,5"

