

Serie Panel PC

Ordenadores Industriales Fanless

Componentes Industriales



Alzado

Serie de panel pc táctiles industriales de gama profesional con pantalla pequeña para instalaciones con poco espacio. Diferentes medidas 7" / 8" / 10,1" / 11,6". Procesador Celeron J4125 (intel 9ª generación).

Estructura de aleación de aluminio. Frontal con IP65 a prueba de polvo y agua con táctil capacitivo. Especialmente preparado para disipar el calor. **Admite voltaje de 12v y 36v.**



Trasera

ESPECIFICACIONES TÉCNICAS

- Panel 7"**
- Resolución nativa: 1024x600
 - Contraste: 500:1 / Brillo: 300cd/m2
 - Formato: 16:9
 - Operating Temp.: -10 ~ 60 °C
- Panel 8"**
- Resolución nativa: 1024x768
 - Contraste: 800:1 / Brillo: 300cd/m2
 - Formato: 4:3
 - Operating Temp.: -10 ~ 60 °C
- Panel 10,1"**
- Resolución nativa: 1280x800
 - Contraste: 1000:1 / Brillo: 300cd/m2
 - Formato: 16:10
 - Operating Temp.: -10 ~ 60 °C
- Panel 11,6"**
- Resolución nativa: **1920x1080**
 - Contraste: 1000:1 / Brillo: 300cd/m2
 - Formato: 16:9
 - Operating Temp.: -10 ~ 60 °C

OTROS DATOS TÉCNICOS

- 2 puertos USB 3.0 y 2 USB 2.0. - Wifi incluida Intel N-7260 802.11bgn
- Salida de vídeo a 2a pantalla VGA y HDMI estándar.
- Pantalla LCD industrial con panel OSD multi-idioma.
- Carcasa de bisel frontal de **aleación de aluminio** de 7 mm, duradera y perfecta disipación de calor.
- Pantalla **táctil capacitiva multipunto**.
- Compatible con los sistemas operativos **Windows 7 / 10 / 11, Linux**.
- Tiempo de respuesta en escala de grises 5ms
- Tipo de retroiluminación LED, use length≥50000h Color de la pantalla: 16,7 millones
- Ángulo visual 160/160° (ángulo de visión completo de 178° personalizable)
- Número de toques ≥ 50 millones de veces
- Fuente de alimentación 4A. Adaptador de corriente externo
- Rendimiento de energía 100-240V, 50-60HZ
- Voltaje de entrada 12-36V**, Potencia ≤15W
- Contacto antiestático 4KV**-aire 8KV
- Estándar antivibración GB2423**
- Anti-interferencia EMC/EMI** interferencia anti-electromagnética
- Temperatura ambiente <80%, sin condensación. Temperatura de trabajo -10°C~60°C
- Entrada y salida de audio

PUERTOS I/O

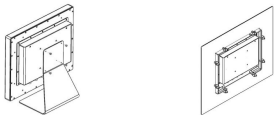


MÉTODOS INSTALACIÓN

OPCIONES DE MONTAJE

VESA. 100x100mm
75x75mm

PANEL MOUNT



SISTEMA DE MONTAJE PANELABLE



VALORES DE PRODUCTO

- > Reducido tamaño para instalaciones con poco espacio.
- > Monitor táctil para uso en interiores.
- > Resistente a entornos agresivos; polvo, vibraciones. Altas tensiones.
- > Resistente a temperaturas altas y humedades.
- > Equipo expandible en su configuración: resolución / luminancia / tecnología táctil.

APLICACIONES MÁS HABITUALES

- > Control de campo industrial.
- > Dispositivos de visualización.
- > Salas de telecomunicaciones y redes.
- > Monitores para trenes, estaciones de metro y puertos.
- > Las pantallas estándar militares.
- > Vehículos militares
- > Buques de guerra
- > Uso en ascensores, lugares públicos y edificios

SECTORES DE APLICACIÓN

- > Automatismos.
- > Transporte y Logística.
- > Ingeniería agrícola.
- > Industria Cárnic.
- > Aeroespacial.
- > Automóvil.
- > Data Centers.
- > Distribución.
- > Sector Naval.
- > Industria Farmacéutica.
- > Aplicaciones de transmisión.

ALGUNOS CASOS DE ÉXITO

- > Montaje en kioscos de exterior
- > Montaje a pie de fábrica.
- > Soluciones para equipamiento militar.

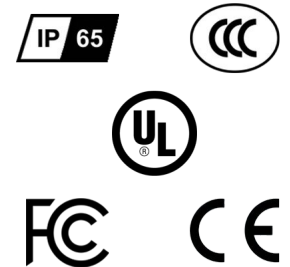
REFERENCIAS ALTERNATIVAS

- > ePX TH CI i5 6200u
- > ePX11 CL-4205U TPM



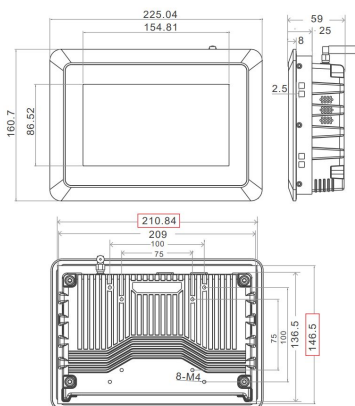
MODELO 10,1"

CERTIFICACIONES

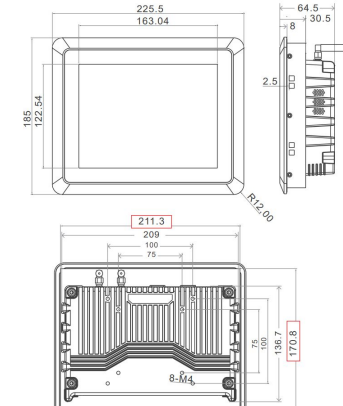


DIMENSIONES

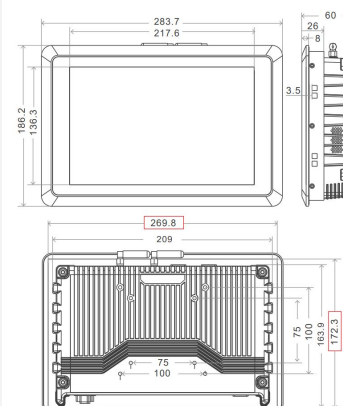
DRAWING PANEL 7"



DRAWING PANEL 8"



DRAWING PANEL 10,1"



DRAWING PANEL 11,6"

