



Alzado

PC Industrial INTEL Celeron J1900 2.0GHZ de 3ª generación con procesador J1900 (Quad Core / 4 subprocesos).

Ordenador fanless ruggedizado en chasis de aluminio en color negro, con sistema de refrigeración pasiva sin uso de ventiladores para la eliminación total de ruido.

Cuenta con doble salida de vídeo HDMI y VGA para la conexión de 2 monitores. Posibilidad de ampliar memoria RAM a 8gb. 2 lan. Puertos COM, dos de ellos pueden ser configurados con los protocolos RS485/RS422.



Interior

ESPECIFICACIONES TÉCNICAS

Importador Directo: Grupo EOS Ibérica SA

Procesador: Intel Celeron J1900 2.0Ghz
Resolución: 1920x1080 Mpx
RAM: Soporta hasta 8GB SODIMM DDR3/2800
ROM: SSD SATA / SSD MSATA / HDD SATA
Audio: 1x Jack 2.5; Altavoces
Socket: 1x RAM / 1x SATA / 1x MiniPCIE / 1x mSATA
Puertos: 2xUSB 3.0 + 4x2.0/ 1xHDMI / 1xVGA / 6x COM
LAN: 2xRJ45
SO: Windows 7, 8, 10, Linux Compatible
Fuente: DC100-240V AC input / DC12V/6A output
Consumo: ~ 15-35 wattios
Vibración: Muy resistente a vibraciones
Humedad: 0% ~ 90% (sin condensación)
Temp. funcionamiento: -10°C~70°C
Temp. almacenamiento: -20°C~85°C (SSD)
Garantía: 1 Año (Ampliable hasta 3 años)

OTROS DATOS TÉCNICOS

Tipo de Anclaje: Embedded (Encastrable) sí, VESA no, RACK no.

Frecuencia Procesador: Mínima 2.0Ghz, máxima 2.42Ghz.
Gráfica: Integrated Intel HD serie Z3700.
RAM: 0 Gb en Placa + 1 Socket SODIMM/1,35v (4/8Gb) .
ROM: SSD SATA / SSD MSATA (120, 240Gb) / HDD SATA (500Gb, 1Tb) * Consultar otras capacidades.
Audio: Realtek HD ALC662. 1x Mic, 1x Line-out.
LAN: 2 X Realtek RTL8111DL 10/100/1000Mbps. Wake on Lan.
Protección IP: IP50. La entrada de polvo no puede evitarse, pero el mismo no debe entrar en una cantidad tal que interfiera con el correcto funcionamiento del equipamiento. Sin protección al agua.
Caja estancia: Para obtener mayor protección IP (OPCIONAL)
Wireless: Mini PCI Express Intel 7260BN. WiFi 802.11 b/g/n (OPCIONAL).
GPS: Mini PCI Express u-Blox pci-5s-1 - 500. (OPCIONAL) .
3G: Mini PCI Express Huawei EM770w. (OPCIONAL).
4G/GPS: Mini PCI Express Huawei ME909u-521. (OPCIONAL).
Dimensiones: 234 x 200 x 53 mm (LxWxH).
Peso: 2'5 Kg.
Packing: Caja Individual; PC, Fuente de alimentación, Cable de alimentación, Drivers.

PUERTOS I/O



Frontal



Trasera

OPCIONES DE CONECTIVIDAD

VALORES DE PRODUCTO

- > Doble salida de vídeo y doble ethernet.
- > Resistente a entornos agresivos; polvo, grasa, vibraciones.
- > Resistente a temperaturas extremas y humedades.
- > Equipo expandible en su configuración, hasta 8gb de memoria RAM.
- > Posibilidad conexión Wifi o 4G / GPS.
- > Muy bajo consumo de potencia.
- > Importante número de conexiones USB / COM.

Módulo WiFi: Intel 7260BN
Antena WiFi: Sí
Cable de conexión: Sí
Prolongador SMA: Opcional

Módulo GPS: u-Blox pci-5s-1-500
Antena GPS: Sí
Cable de conexión: Sí
Prolongador SMA: Opcional

Módulo 4G/GPS: ME909u-521
Antenas 4G/GPS: Sí
Cable de conexión: Sí

APLICACIONES MÁS HABITUALES

- > Kioscos interactivos, multimedia.
- > Kioscos de autopago, desatendidos.
- > Sistemas de control industrial (SCI).
- > Paneles de control HMI.
- > Sistemas de control distribuidos / SCADA.
- > Sistemas de adquisición de datos (DAQs).
- > Integración en cuadros eléctricos.
- > Cadenas de montaje a pie de fábrica.
- > Montaje en vehículos de transporte.
- > Estación inalámbrica (Wifi/4G/GPS).
- > Publicidad exterior y Digital Signage.

SECTORES DE APLICACIÓN

- > Hostelería.
- > Industria del kiosk.
- > Automóvil.
- > Data Centers.
- > Distribución.
- > Sector Naval.
- > Industria Farmacéutica.
- > Transporte y Logística.
- > Industria Cárnica.
- > Buques de pesca.
- > Astilleros.

ALGUNOS CASOS DE ÉXITO

- > Integración en líneas de producción.
- > Aplicaciones embebidas.
- > Cadenas de restauración.

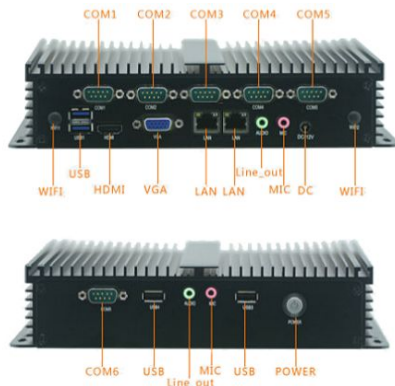
REFERENCIAS ALTERNATIVAS

- > Pc industrial N2800.
- > Pc industrial N2930.
- > Pc industrial i5 3317u.

CERTIFICACIONES



CONEXIONES



DIMENSIONES

