

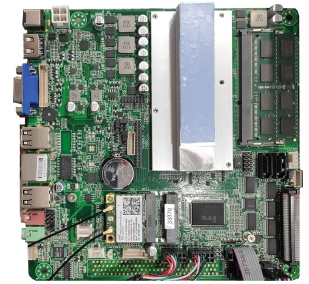


Alzado

PC Industrial INTEL i5 1.8GHZ de 3ª generación con procesador 3337u (Dual Core / 4 subprocesos).

Ordenador fanless ruggedizado en chasis de aluminio en color negro, con sistema de refrigeración pasiva sin uso de ventiladores para la eliminación total de ruido.

Cuenta con doble salida de vídeo HDMI y VGA para la conexión de 2 monitores. Posibilidad de ampliar memoria RAM a 8gb. De sus 6 puertos COM, uno de ellos pueden ser configurados con los protocolos RS232 / RS485 / RS422.



Interior

ESPECIFICACIONES TÉCNICAS

Importador Directo: Grupo EOS Ibérica SA

Procesador: Intel 3337U i5 1.8Ghz
Resolución: 1920x1080 Mpx
RAM: Soporta hasta 8GB SODIMM DDR3/2800
ROM: SSD SATA / SSD MSATA / HDD SATA
Audio: 2x Jack 2,5; Altavoces/ MIC
Socket: 1x RAM / 1x SATA / 1x MiniPCIE / 1x mSATA
Puertos: 8xUSB 2.0/ 1xHDMI/ 1xVGA/ 6x RS232
LAN: 1xRJ45
SO: Windows 7, 8, 10, Linux Compatible

Fuente: DC100-240V AC input / DC12V/6A output
Consumo: ~ 15-30 wattios
Vibración: Muy resistente a vibraciones
Humedad: 0% ~ 90% (sin condensación)
Temp. funcionamiento: -10°C~70°C
Temp. almacenamiento: -20°C~85°C
Garantía: 1 Año (Ampliable hasta 3 años)

OTROS DATOS TÉCNICOS

Tipo de Anclaje: Embedded (Encastrable) sí, VESA no, RACK no.

Frecuencia Procesador: Mínima 1.8Ghz, máxima 2.7Ghz.
Gráfica: Integrated Intel HD4000, Soporta DVMT, Doble salida HDMI/ VGA
RAM: 0 Gb en Placa + 1 Socket SODIMM/1,35v (4/8Gb)
ROM: SSD SATA / SSD MSATA (120, 240Gb) / HDD SATA (500Gb, 1Tb) * Consultar otras capacidades.
Audio: Realtek HD ALC662 Line-out y MIC
LAN: Realtek RTL8111DL 10/100/1000Mbps. Wake on Lan.
Protección IP: IP50. La entrada de polvo no puede evitarse, pero el mismo no debe entrar en una cantidad tal que interfiera con el correcto funcionamiento del equipamiento. Sin protección al agua.
Caja estanca: Para obtener mayor protección IP (OPCIONAL)
Wireless: Mini PCI Express Intel 7260BN. WiFi 802.11 b/g/n (OPCIONAL)
GPS: Mini PCI Express u-Blox pci-5s-1 - 500. (OPCIONAL)
3G/GPS: Mini PCI Express Huawei EM770w. (OPCIONAL)
4G/GPS: Mini PCI Express Huawei ME909u-521. (OPCIONAL)
Dimensiones: 234 x 200 x 53 mm (LxWxH)
Peso: 2'5 Kg
Packing: Caja Individual; PC, Fuente de alimentación, Cable de alimentación, Drivers.

PUERTOS I/O



Frontal



Trasera

OPCIONES DE CONECTIVIDAD

Módulo WiFi: Intel 633ANHMW
Antena WiFi: Sí
Cable de conexión: Sí
Prolongador SMA: Opcional

Módulo GPS: u-Blox pci-5s-1-500
Antena GPS: Sí
Cable de conexión: Sí
Prolongador SMA: Opcional

Módulo 4G/GPS: ME909u-521
Antenas 4G/GPS: Sí
Cable de conexión: Sí

VALORES DE PRODUCTO

- > Doble salida de vídeo.
- > Resistente a entornos agresivos; polvo, grasa, vibraciones.
- > Resistente a temperaturas extremas y humedades.
- > Equipo expandible en su configuración, hasta 8gb de memoria RAM.
- > Posibilidad conexión Wifi o 4G / GPS.
- > Muy bajo consumo de potencia.
- > Importante número de conexiones USB / COM

APLICACIONES MÁS HABITUALES

- > Kioscos interactivos, multimedia
- > Kioscos de autopago, desatendidos
- > Sistemas de control industrial (SCI)
- > Paneles de control HMI
- > Sistemas de control distribuidos / SCADA
- > Sistemas de adquisición de datos (DAQs)
- > Integración en cuadros eléctricos
- > Cadenas de montaje a pie de fábrica
- > Montaje en vehículos de transporte
- > Estación inalámbrica (Wifi/4G/GPS)
- > Publicidad exterior y Digital Signage.

SECTORES DE APLICACIÓN

- > Industria del kiosk
- > Aeroespacial
- > Automóvil
- > Data Centers
- > Distribución
- > Sector Naval
- > Industria Farmacéutica
- > Transporte y Logística
- > Industria Carnica
- > Buques de pesca
- > Astilleros

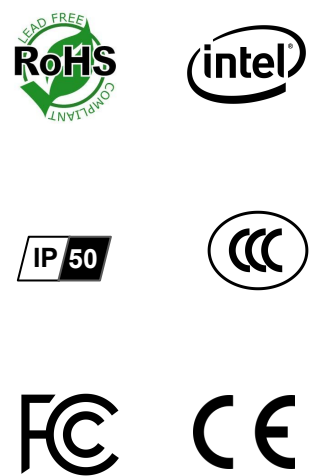
ALGUNOS CASOS DE ÉXITO

- > Integración terminal de pagos en autopistas
- > Kioscos desatendidos gestión de colas
- > Montaje a pie de fábrica

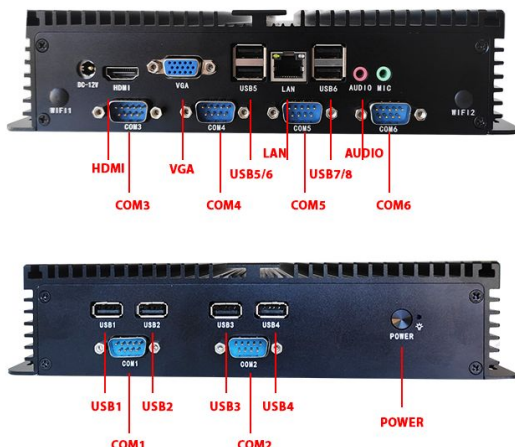
REFERENCIAS ALTERNATIVAS

- > Pc industrial i5 3317u-4gb
- > Pc industrial i5 6200u
- > Panel pc industrial i5 4200u

CERTIFICACIONES



CONEXIONES



DIMENSIONES

