

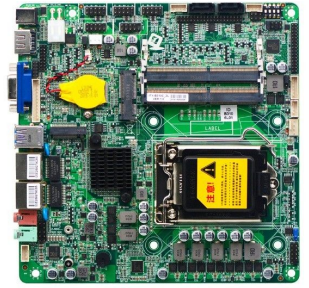


Alzado

PC Industrial INTEL i5 3.5GHZ de 8ª generación con procesador 8500T (6 Núcleos / 6 subprocesos).

Ordenador fanless muy robusto, ruggedizado, con chasis de aluminio en color gris y sistema de refrigeración pasiva sin uso de ventiladores para uso en entornos con polvo o partículas.

Cuenta con 3 salidas de vídeo **HDMI/HDMI/VGA** por lo que **podrá conectar 3 monitores a la vez**. Cuenta 6 puertos USB 2.0 y 2 puertos USB 3.0. Puertos COM x 6 (COM2 a RS422/ RS485) y 2 tarjetas de red ethernet.



Interior

ESPECIFICACIONES TÉCNICAS

Importador Directo: Grupo EOS Ibérica SA
Procesador: Intel 8500T i5 3.5Ghz.
Resolución max.: 4096X2304@24Hz por HDMI
RAM: Soporta hasta 32GB SODIMM DDR4 2400/2100 MHz.
Almac.: SSD SATA / SSD M2.SATA / HDD SATA.
Audio: 2x Jack 2,5; Altavoces/ MIC.
Socket: 2x RAM DDR4 / 2x SATA / 1x MiniPCIE / 1x m2. SATA.
Puertos: 6xUSB 2.0/ 2xUSB 3.0 / 2xHDMI / 1xVGA / 6xRS232.
LAN: 2xRJ45. Doble tarjeta de Red.
SO: Windows 7, 8, 10, Linux Compatible.
Fuente: DC-IN 12V / 10A adaptador.
Consumo: ~ 35-70 wattios.
Vibración: Muy resistente a vibraciones.
Humedad: 0% ~ 90% (sin condensación).
Temp. funcionamiento: 0°C~70°C.
Temp. almacenamiento: -20°C~85°C (ssd).
Garantía: 1 Año (Ampliable hasta 3 años).

OTROS DATOS TÉCNICOS

Tipo de Anclaje: Embedded (Encastrable) sí, VESA no, RACK no.
Frecuencia Procesador: Mínima 2.1Ghz, máxima 3.5Ghz.
Gráfica: Gráficos UHD Intel® 630.
RAM: 0 Gb en Placa + 2 Socket SODIMM/1,35v DDR4.
Almac.: SSD SATA / SSD M2.SATA / HDD SATA * Consultar capacidades.
Audio: Realtek HD ALC662 Line-out y MIC.
LAN: 2x RTL811H Gigabit Card Chip, Support snetwork / PXE function
Funciones: Power-on, Time-on, Network wake-up / PXE boot / Watchdog (0-255)
Protección IP: IP50. La entrada de polvo no puede evitarse, pero el mismo no debe entrar en una cantidad tal que interfiera con el correcto funcionamiento del equipamiento. Sin protección al agua.
Caja estanca: Para obtener mayor protección IP (OPCIONAL).
Wireless: Mini PCI Express Intel 7260BN. WiFi 802.11 b/g/n (OPCIONAL).
GPS: Mini PCI Express u-Blox pci-5s-1 - 500 (OPCIONAL).
Dimensiones: 265*204*68mm (LxWxH)
Peso: 3'2 Kg
Packing: Caja Individual; PC, Fuente de alimentación, Cable de alimentación, Soportes laterales para instalación.

PUERTOS I/O



Frontal



Trasera

OPCIONES DE CONECTIVIDAD

Módulo WiFi: Intel 7260BN
Antena WiFi: Sí
Cable de conexión: Sí
Prolongador SMA: Opcional

Módulo GPS: u-Blox pci-5s-1-500
Antena GPS: Sí
Cable de conexión: Sí
Prolongador SMA: Opcional

VALORES DE PRODUCTO

- > Equipo muy robusto para entornos industriales
- > Elevada capacidad de procesamiento.
- > Doble conexión de red LAN RJ45.
- > Máxima conectividad con Wifi / GPS en una misma configuración.
- > Resistente a entornos agresivos; polvo, grasa, vibraciones.
- > Resistente a temperaturas extremas y humedades.
- > Importante número de conexiones USB / COM.

APLICACIONES MÁS HABITUALES

- > Kioscos interactivos, multimedia.
- > Kioscos de autopago, desatendidos.
- > Sistemas de control industrial (SCI).
- > Conectar con paneles de control HMI.
- > Sistemas de control distribuidos / SCADA.
- > Sistemas de adquisición de datos (DAQs).
- > Integración en cuadros eléctricos.
- > Cadenas de montaje a pie de fábrica.
- > Montaje en vehículos de transporte.
- > Estación inalámbrica (Wifi/GPS).
- > Publicidad exterior y Digital Signage.

SECTORES DE APLICACIÓN

- > Industria del kiosk.
- > Aeroespacial.
- > Automóvil.
- > Data Centers.
- > Distribución.
- > Sector Naval.
- > Industria Farmacéutica.
- > Transporte y Logística.
- > Industria Cárnica.
- > Buques de pesca.
- > Astilleros.

ALGUNOS CASOS DE ÉXITO

- > Puesto desatendido en gasolineras.
- > Integración terminal de pagos autopistas.
- > Montaje en trenes y autobuses.

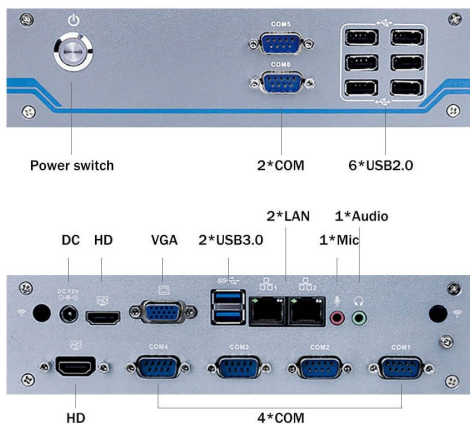
REFERENCIAS ALTERNATIVAS

- > Pc industrial i7 6500u SLV.
- > Panel pc industrial i5 8250u V2.
- > Panel pc industrial i5 8250u V3.

CERTIFICACIONES



CONEXIONES



DIMENSIONES

